

# J4 RTS

Notice installateur

FR

Installationsanleitung

DE

Guida d'installazione

IT

Installer Guide

EN

# INHALTSVERZEICHNIS

<b>1. Einleitung</b>	<b>22</b>	<b>6. Bedienung</b>	<b>32</b>
<b>2. Sicherheitshinweise</b>	<b>23</b>	6.1. Standardbetrieb	32
2.1. Sicherheit und Gewährleistung	23	6.2. Betrieb mit einem Somfy-Sensor	32
2.2. Spezifische Sicherheitshinweise	23	<b>7. Zusätzliche Einstellmöglichkeiten</b>	<b>34</b>
<b>3. Montage</b>	<b>24</b>	7.1. Lieblingsposition („my“-Position)	34
3.1. Kopfschiene 58 x 51 mm oder 58 x 56 mm, unten offen	24	7.2. Hinzufügen/Löschen von Somfy-Funksendern und Somfy-Sensoren	34
3.2. Kopfschiene 58 x 56 mm, oben offen	24	7.3. Position „Keine Sonne“	36
3.3. Kopfschiene 57 x 51 mm, oben offen	25	7.4. Änderung der Wendeschrittlänge pro Rastschritt des Scrollrads	37
3.4. Kopfschiene 78 x 67 mm, unten offen	26	7.5. Änderung der Drehrichtung des Scrollrads	37
3.5. Kopfschiene 67 x 66 mm, unten offen	27	7.6. Änderung der Drehrichtung des Antriebs	37
<b>4. Verkabelung</b>	<b>27</b>	7.7. Änderung der Endlagen	38
<b>5. Inbetriebnahme</b>	<b>28</b>	<b>8. Tipps und Empfehlungen</b>	<b>39</b>
5.1. Feststellung der bereits durchgeführten Einstellschritte	28	8.1. Fragen zum J4 RTS ?	39
5.2. Vorabprogrammierung eines lokalen Somfy-Funksenders	28	8.2. Austausch eines verlorenen oder beschädigten Somfy-Funksenders	39
5.3. Testen der Drehrichtung des Antriebs	29	8.3. Zurücksetzen auf Werkseinstellung	40
5.4. Wahl des Jalousietyps (typ 1 oder typ 3)	29	<b>9. Technische Daten</b>	<b>40</b>
5.5. Endlageneinstellung	30		
5.6. Einlernen des ersten lokalen Somfy-Funksenders	31		
5.7. Überprüfen der Einstellungen	31		

## 1. EINLEITUNG

Der Antrieb J4 RTS wurde für alle Arten von Außenjalousien entwickelt.


## 2. SICHERHEIT

### 2.1. Sicherheit und Gewährleistung

- Der Antrieb, das Drehmoment und die Betriebsdauer müssen auf den Betrieb der gesamten Anlage angepasst werden.
- Es dürfen ausschließlich Original-Zubehöerteile von Somfy verwendet werden (Adapter, Halter, Verbinder, Stromversorgungskabel, ...).
- Einbau, Überprüfung, Inbetriebnahme und Reparatur der Anlage dürfen nur von fachlich qualifiziertem Personal durchgeführt werden.
- Die ordnungsgemäße Funktion kann nur garantiert werden, wenn die Montage nach den Regeln der Technik erfolgt ist, wenn die Stromversorgung ausreichend ist und eine regelmäßige Wartung durchgeführt wird.
- Das Fachpersonal muss außerdem alle im Installationsland geltenden Normen und Gesetze befolgen, und außerdem seine Kunden über die Bedienungs- und Wartungsbedingungen des Produkts informieren.
- Die beweglichen Teile des Antriebs in einer Höhe von weniger als 2,50 m über dem Boden oder über anderen Standflächen müssen geschützt werden.
- Die Anlage darf nicht genutzt werden, wenn es Anzeichen von Schäden gibt (z.B. Verschleiß, beschädigte Kabel und Federn oder verstellte Endlagen).
- Die Anlage muss gegen unberechtigte Bedienung geschützt werden. Vermeiden Sie durch geeignete Vorkehrungen eine versehentliche Inbetriebnahme.
- Es muss darauf geachtet werden, dass Kinder nicht mit den Geräten spielen. Lassen Sie keine Funksender in Reichweite von Kindern herumliegen.
- Dieses Gerät eignet sich nicht für Personen (einschließlich Kinder) mit eingeschränkten körperlichen oder geistigen Fähigkeiten, oder die nicht über entsprechende Erfahrungen und Kenntnisse verfügen, außer sie werden bei der Benutzung des Geräts von einer Person betreut, die für ihre Sicherheit zuständig ist.
- Klemmen Sie alle Stromversorgungskabel ab, bevor Sie Arbeiten an der Anlage vornehmen.
- Benutzen Sie die Anlage nicht, wenn in der Nähe Arbeiten ausgeführt werden (z.B. Fenster putzen).
- Beachten Sie die Montage- und Gebrauchsanleitungen, insbesondere die Sicherheitshinweise des Herstellers des Produkts, das sie benutzen möchten.

Technische Änderungen vorbehalten.

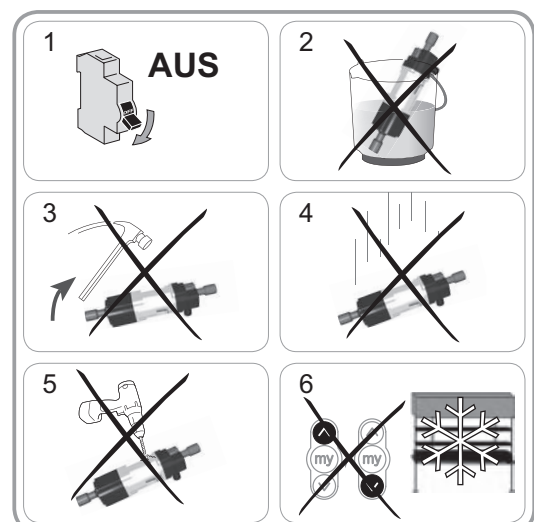
### 2.2. Spezifische Sicherheitshinweise

 Beachten Sie neben den Sicherheitshinweisen in dieser Anleitung auch die Sicherheitshinweise im beigefügten Dokument «Sicherheitshinweise». Diese Dokumente sind aufzubewahren.

- 1) Unterbrechen Sie die Spannungsversorgung der jeweiligen Jalousie, wenn Sie Wartungsarbeiten an der Jalousie oder deren unmittelbaren Umgebung durchführen.

Um Schäden am Produkt zu vermeiden:

- 2) Tauchen Sie das Produkt nicht in Flüssigkeiten!
- 3) Vermeiden Sie Stöße!
- 4) Lassen Sie das Produkt nicht fallen!
- 5) Bohren Sie keine Löcher in das Produkt!
- 6) Unterlassen Sie die Bedienung der Jalousie, wenn sich Frost gebildet hat.



## 3. MONTAGE

### 3.1 Kopfschiene 57 x 51 mm oder 58 x 56 mm, unten offen



- Schrauben Sie die 2 Adapter (1) mit 2 Schrauben M3x8 (2) an die Antriebswelle.

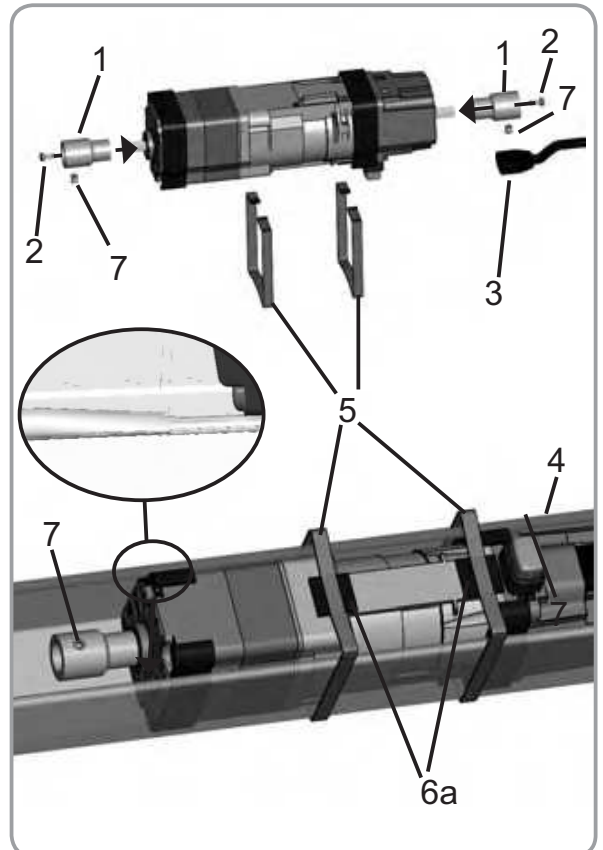
**F Anzugsmoment = 1,1 Nm**

- Schließen Sie das Stromversorgungskabel (3) am Antrieb an.

Vergewissern Sie sich, dass das Kabel nicht über ein drehendes Teil des Antriebs oder des Gestänges verläuft.

- Die Kopfschiene (4) im Bereich des Antriebs seitlich zusammendrücken.
- Schieben Sie den Antrieb in die Kopfschiene (4).
- Unterlegen Sie den Antrieb mit kleinen Schalldämmstreifen (6a) und fixieren Sie ihn dann mithilfe der Halteklammern (5) in der Kopfschiene (4).
- Die Welle kann mit einem Gewindestift (7) im Adapter fixiert werden.

Sind die Halteklammern (5) nicht ausreichend gespannt, können bis zu 3 Schalldämmstreifen (6a) aufeinander geklebt werden.



### 3.2 Kopfschiene 58 x 56 mm, oben offen



#### Montage mit außenliegenden Halteklammern

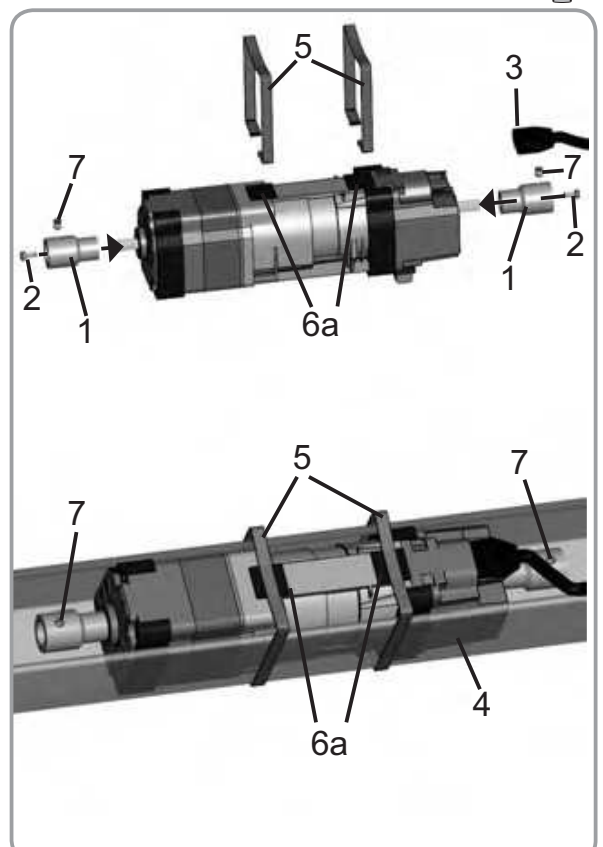
- Schrauben Sie die 2 Adapter (1) mit 2 Schrauben M3x8 (2) an die Antriebswelle.

**F Anzugsmoment = 1,1 Nm**

- Schließen Sie das Stromversorgungskabel (3) am Antrieb an.

Vergewissern Sie sich, dass das Kabel nicht über ein drehendes Teil des Antriebs oder des Gestänges verläuft.

- Schieben Sie den Antrieb in die Kopfschiene (4).
- Unterlegen Sie den Antrieb mit kleinen Schalldämmstreifen (6a) und fixieren Sie ihn dann mithilfe der Halteklammern (5) in der Kopfschiene (4).
- Die Welle kann mit einem Gewindestift (7) im Adapter fixiert werden.





### 3.3 Kopfschiene 57 x 51 mm, oben offen

#### Montage mit außenliegenden Halteklammern

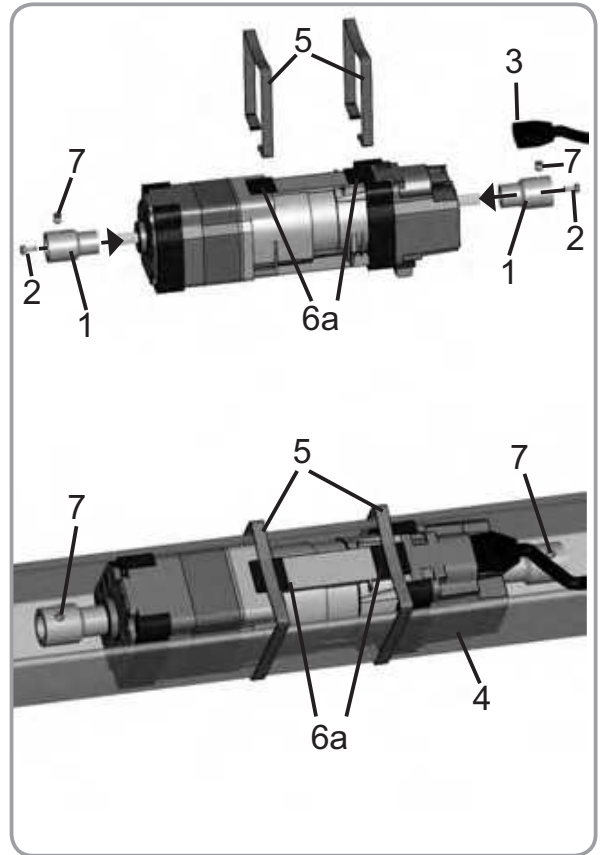
- Schrauben Sie die 2 Adapter (1) mit 2 Schrauben M3x8 (2) an die Antriebswelle.

**F Anzugsmoment = 1,1 Nm**

- Schließen Sie das Stromversorgungskabel (3) am Antrieb an.

Vergewissern Sie sich, dass das Kabel nicht über ein drehendes Teil des Antriebs oder des Gestänges verläuft.

- Schieben Sie den Antrieb in die Kopfschiene (4).
- Unterlegen Sie den Antrieb mit kleinen Schalldämmstreifen (6a) und fixieren Sie ihn dann mithilfe der Halteklammern (5) in der Kopfschiene (4).
- Die Welle kann mit einem Gewindestift (7) im Adapter fixiert werden.



#### Montage mit innenliegenden Halteklammern

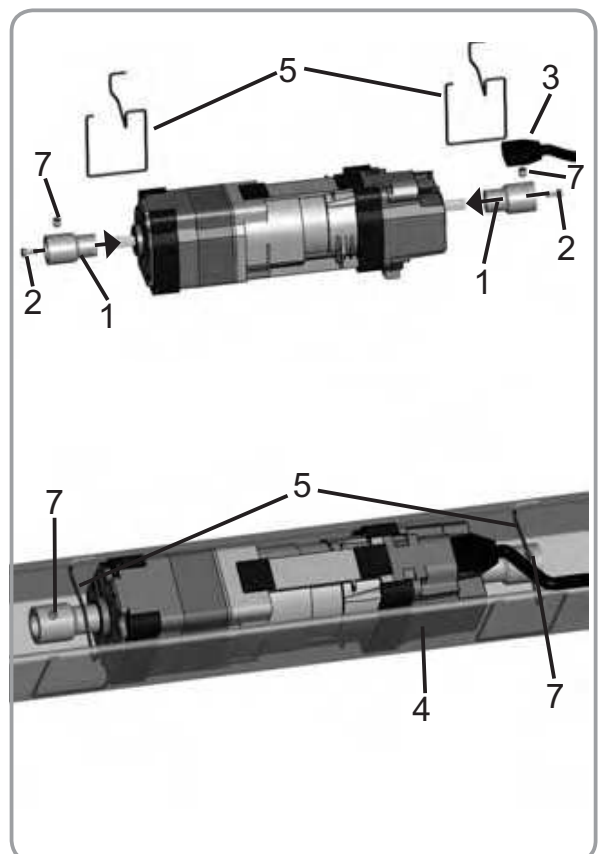
- Schrauben Sie die 2 Adapter (1) mit 2 Schrauben M3x8 (2) an die Antriebswelle.

**F Anzugsmoment = 1,1 Nm**

- Schließen Sie das Stromversorgungskabel (3) am Antrieb an.

Vergewissern Sie sich, dass das Kabel nicht über ein drehendes Teil des Antriebs oder des Gestänges verläuft.

- Schieben Sie den Antrieb in die Kopfschiene (4).
- Fixieren Sie den Antrieb mithilfe der Halteklammern (5) in der Kopfschiene (4).
- Die Welle kann mit einem Gewindestift (7) im Adapter fixiert werden.



Die Fixierung mit innenliegenden Halteklammern ist in Verbindung mit den Antrieben J418 (Antriebe J4 mit 18 Nm Drehmoment) nicht möglich.



### 3.4 Kopfschiene 78 x 67 mm, unten offen

Montage mit den Antrieben J406/J410 (Drehmoment 6 oder 10 Nm)

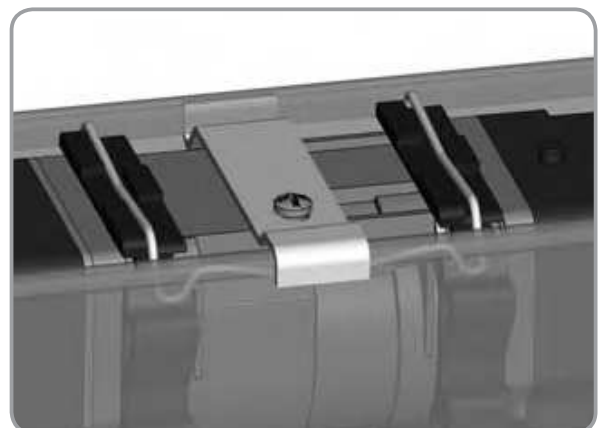
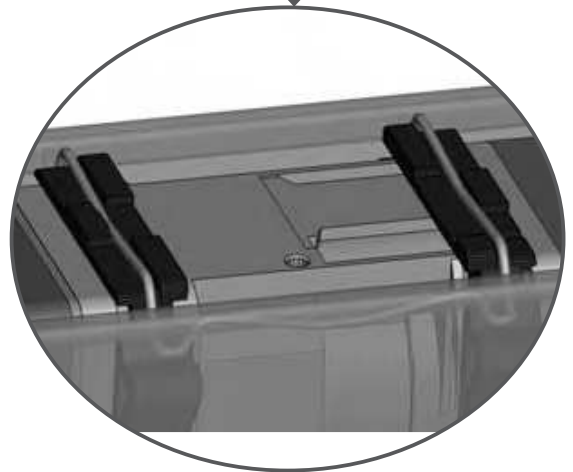
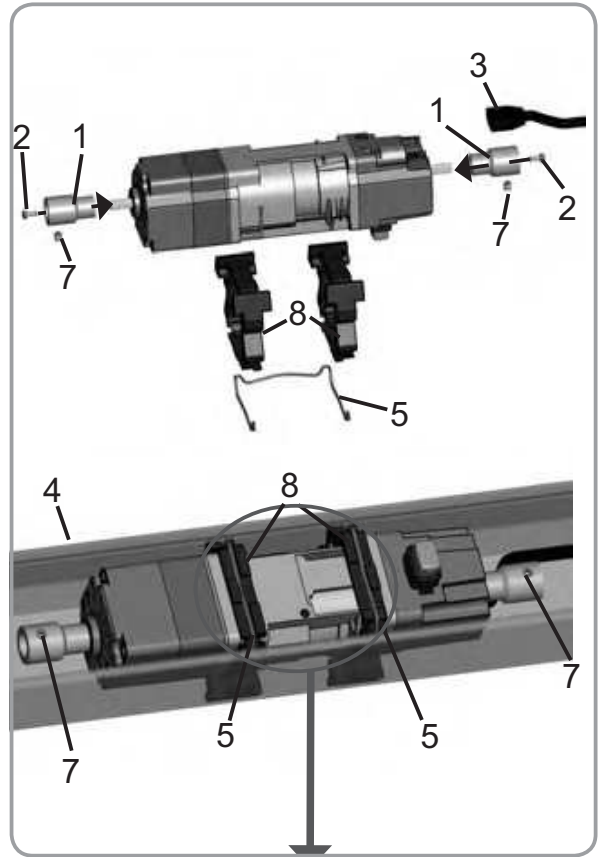
- Schrauben Sie die 2 Adapter (1) mit 2 Schrauben M3x8 (2) an die Antriebswelle.

**F Anzugsmoment = 1,1 Nm**

- Schließen Sie das Stromversorgungskabel (3) am Antrieb an.

Vergewissern Sie sich, dass das Kabel nicht über ein drehendes Teil des Antriebs oder des Gestänges verläuft.

- Bringen Sie die beiden Kopfschienenadapter (8) am Antrieb an.
- Schieben Sie den Antrieb in die Kopfschiene (4).
- Fixieren Sie den Antrieb mithilfe der Halteklammer (5) in der Kopfschiene (4).
- Die Welle kann mit einem Gewindestift (7) im Adapter fixiert werden.



Antriebe mit mehr als 10 Nm:

- Die zusätzliche Halteklammer muss mit einer Schraube befestigt werden -> Anzugsmoment  $\leq 4$  Nm.





### 3.5 Kopfschiene 67 x 66 mm, unten offen

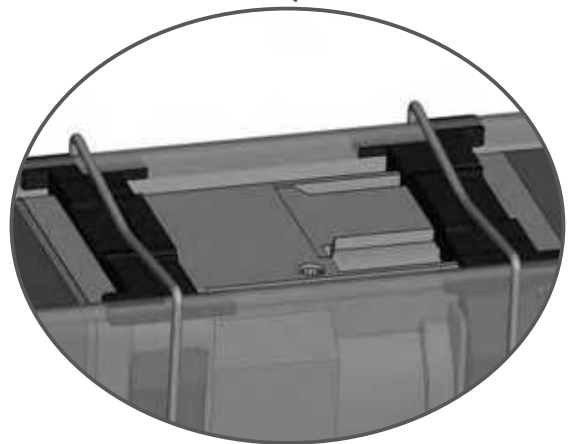
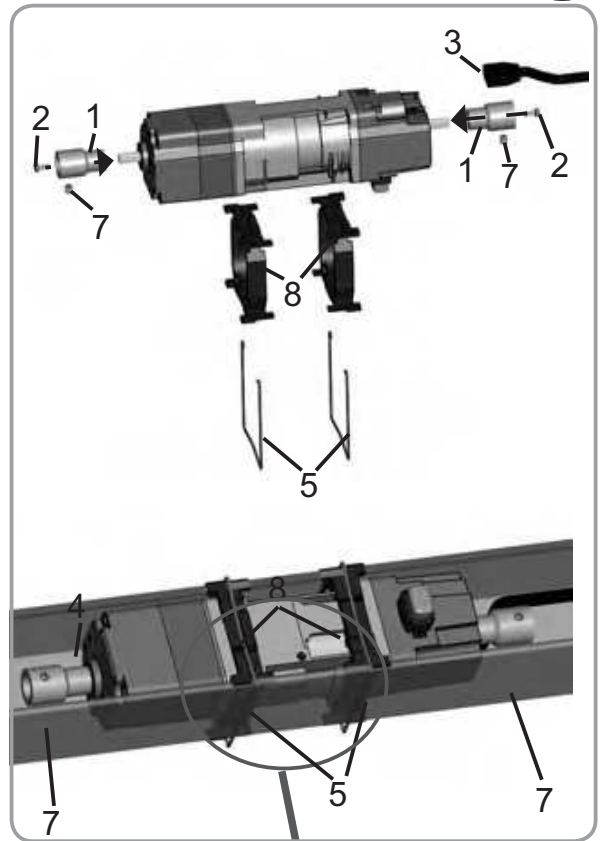
- Schrauben Sie die 2 Adapter (1) mit 2 Schrauben M3x8 (2) an die Antriebswelle.

**F Anzugsmoment = 1,1 Nm**

- Schließen Sie das Stromversorgungskabel (3) am Antrieb an.

Vergewissern Sie sich, dass das Kabel nicht über ein drehendes Teil des Antriebs oder des Gestänges verläuft.

- Bringen Sie die beiden Kopfschienenadapter (8) am Antrieb an.
- Schieben Sie den Antrieb in die Kopfschiene (4).
- Fixieren Sie den Antrieb mithilfe der Halteklammern (5) in der Kopfschiene (4).

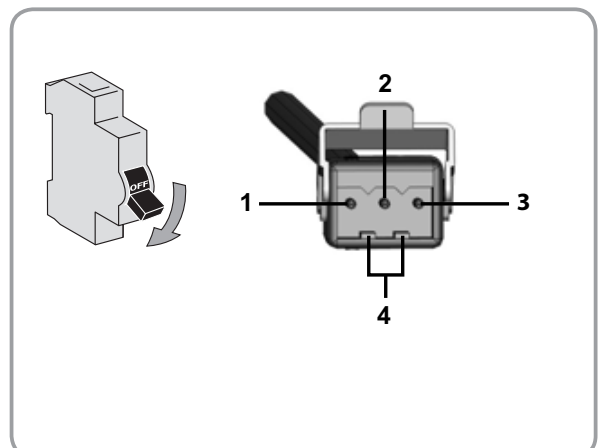


## 4. VERKABELUNG

Achtung: Das Anschließen der Verkabelung darf nur von einer Elektrofachkraft lt. DIN VDE 1000-10 durchgeführt werden.

- Unterbrechen Sie die Spannungsversorgung.
- Schließen Sie den Antrieb gemäß den Angaben in unten stehender Tabelle an:

	230 V ~ 50 Hz	Antriebskabel
1	Neutralleiter (N)	Blau
2	Phase (L)	Schwarz
3	-	-
4	Schutzleiter (⚡)	Gelb-Grün



## 5. INBETRIEBNAHME

Diese Anleitung beschreibt nur die Inbetriebnahme mithilfe eines lokalen Somfy-Funksenders vom Typ Telis MOD/VAR. Für die Inbetriebnahme mithilfe eines anderen Somfy-Funksenders ziehen Sie bitte die entsprechende Anleitung zurate.

### 5.1. Feststellung der bereits durchgeführten Einstellschritte

Schließen Sie nur einen Antrieb an die Spannungsversorgung an.

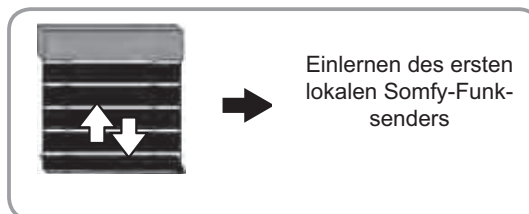
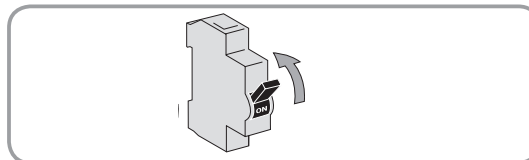
Schalten Sie die Spannungsversorgung ein und folgen Sie je nach Reaktion der Jalousie den Anweisungen „a“ oder „b“:

#### a) Die Jalousie bewegt sich kurz

Die Endlagen sind eingestellt und es ist noch kein Somfy-Funksender eingelernt.

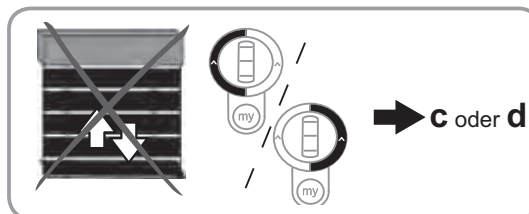
Weiter mit dem Kapitel „Einlernen des ersten lokalen Somfy-Funksenders“.

oder



#### b) Die Jalousie bewegt sich nicht

Drücken Sie die AUF- oder AB-Taste und folgen Sie je nach Reaktion der Jalousie den Anweisungen „c“ oder „d“.

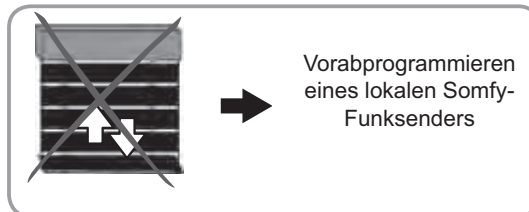


#### c) Die Jalousie bewegt sich immer noch nicht

Die Endlagen sind nicht eingestellt und es ist noch kein Somfy-Funksender eingelernt.

Weiter mit dem Kapitel „Vorabprogrammierung eines lokalen Somfy-Funksenders“.

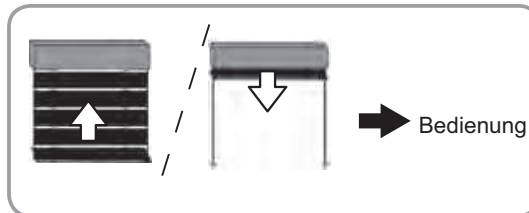
oder



#### d) Die Jalousie fährt komplett nach oben oder unten

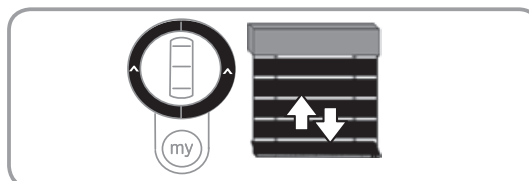
Die Endlagen sind eingestellt und der Somfy-Funksender ist eingelernt.

Fahren Sie mit dem Kapitel „Bedienung“ fort.



### 5.2. Vorabprogrammieren eines lokalen Somfy-Funksenders

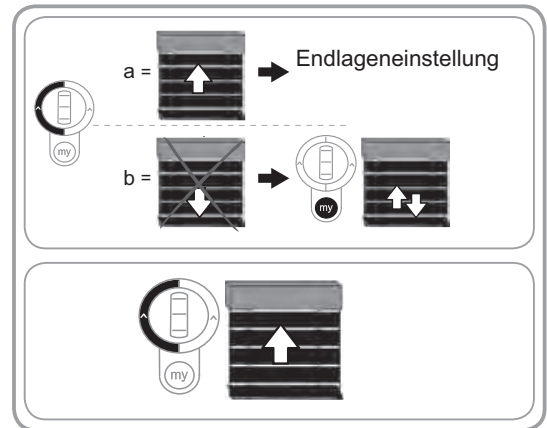
- Drücken Sie gleichzeitig die AUF- und AB-Taste:  
Die Jalousie bewegt sich kurz, der lokale Somfy-Funksender ist jetzt im Antrieb vorabprogrammiert.





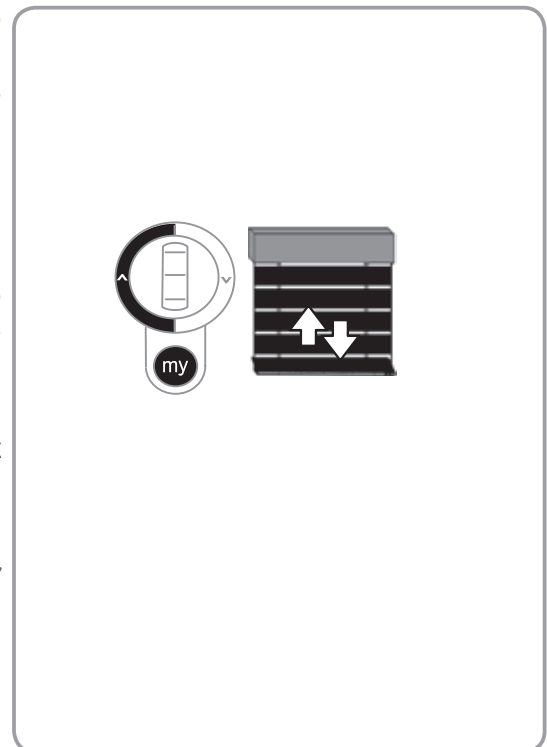
### 5.3. Testen der Drehrichtung des Antriebs

- Drücken Sie die AUF-Taste.
  - a) Wenn die Jalousie nach oben fährt, ist die Drehrichtung korrekt:  
Weiter mit dem Kapitel „Endlageneinstellung“.
  - b) Wenn die Jalousie nach unten fährt, ist die Drehrichtung falsch:  
Drücken Sie die «my»-Taste solange, bis die Jalousie sich bewegt. Jetzt ist die Drehrichtung geändert.
- Drücken Sie die AUF-Taste, um die neue Drehrichtung zu kontrollieren.



### 5.4. Wahl des Jalousietyps (Typ 1 oder Typ 3)

- Der Antrieb J4 RTS ist standardmäßig auf den Betrieb mit einer Jalousie des Typs 1 eingestellt. Es kann jedoch zwischen dem Betrieb mit einer Jalousie des Typs 1 oder des Typs 3 gewählt werden.
- Drücken Sie die gleichzeitig die AUF- und die „my“-Taste, um von einer Betriebsart in die andere zu wechseln.  
Wenn der Antrieb von der Betriebsart Typ 1 auf Typ 3 wechselt, führt die Jalousie eine kurze, langsame Bewegung aus.  
Wenn der Antrieb von der Betriebsart Typ 3 auf Typ 1 wechselt, führt die Jalousie eine kurze Bewegung mit normaler Geschwindigkeit aus.



**Jalousie Typ 1:** Die Auf- und Abbewegung der Lamellen erfolgt über das Zugband, die Ausrichtung der Lamellen über die Schnurleiter.



**Jalousie Typ 3:** Die Auf- und Abbewegung der Lamellen sowie ihre Ausrichtung erfolgt über eine Kette, die in den Führungsschienen verborgen verläuft.



Falls die Betriebsart 3 gewählt wird und die Einstellung automatisch erfolgt, muss überprüft werden ob die oberste Lamelle des Behangs den Schaltfühler in der oberen Endlage auslöst, da andernfalls das Produkt beschädigt werden kann.

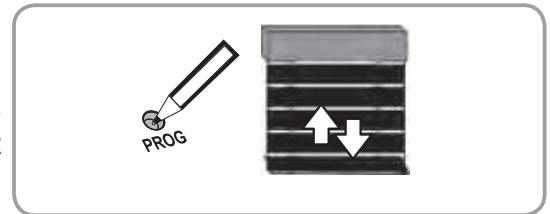
## 5.5. Endlageneinstellung



Es muss gewährleistet sein, dass der Antrieb J4 RTS bei vollständig nach unten gefahrener Jalousie und bei geschlossenen Lamellen eingebaut wurde.

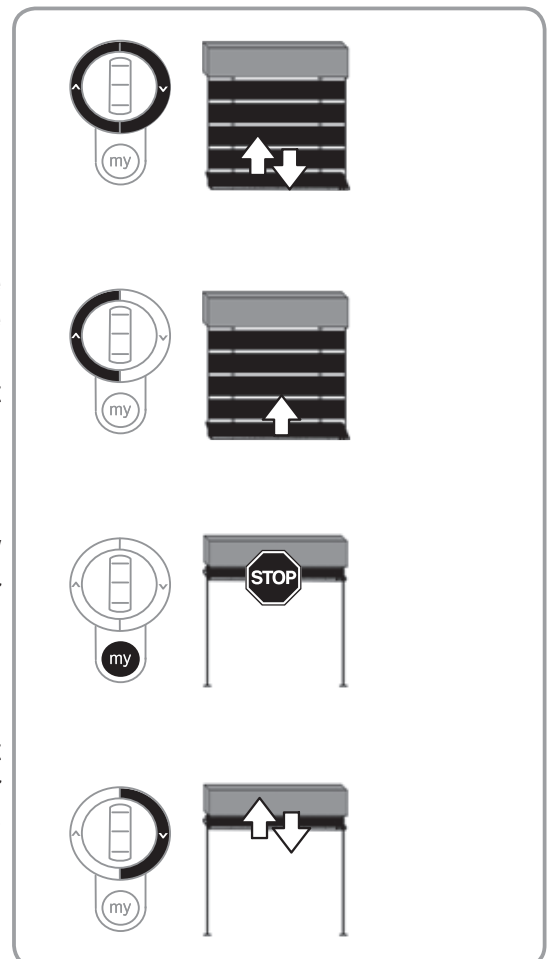
### 5.5.1. Endlage (automatische Einstellung)

- Drücken Sie kurz auf die PROG-Taste des vorabprogrammierten Funksenders: Die Jalousie bewegt sich kurz, der Funksender ist eingelernt.
- Die obere Endlage wird durch Kontakt mit dem Schaltfühler bestimmt.
- Fahren Sie mit dem Kapitel „Bedienung“ fort.



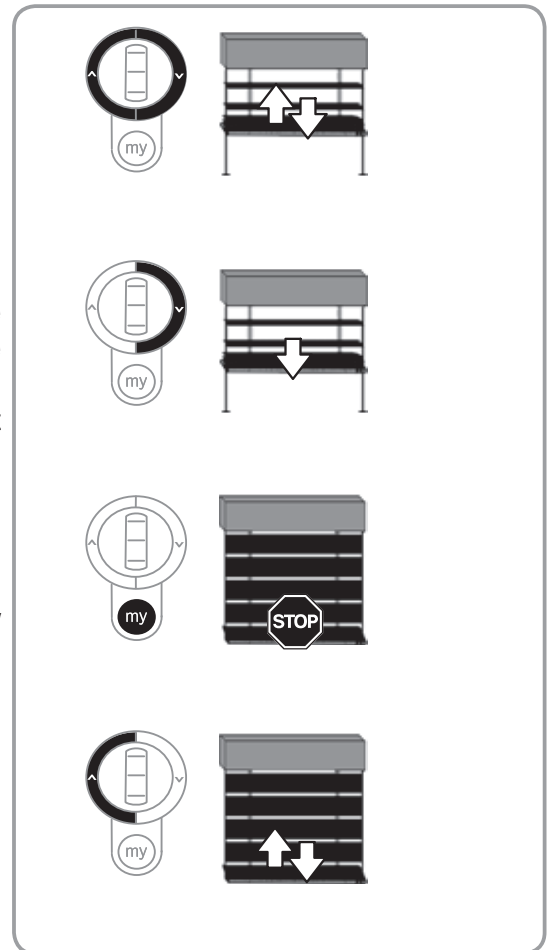
### 5.5.2. Obere Endlage (manuelle Einstellung)

- Drücken Sie 5 Sekunden lang gleichzeitig die Tasten AUF und AB: Die Jalousie bewegt sich kurz.
- Drücken Sie die AUF-Taste.  
Die Jalousie dreht sich in Auffahrstellung. Halten Sie die AUF-Taste weiter gedrückt bis die gewünschte obere Endlage erreicht ist (die Jalousie setzt die Aufwärtsbewegung 2 Sekunden, nachdem die Taste des Funksenders gedrückt wurde, fort).
- Halten Sie die Jalousie in der gewünschten Position an (mithilfe des Scrollrads an Funksendern des Typs Telis MOD/VAR kann die Position sehr präzise eingestellt werden) oder benutzen sie die durch den Schaltfühler bestimmte Endlage.
- Falls der Schaltfühler bei der Einstellung nicht benutzt wird, müssen Sie die AB-Taste kurz drücken (die Jalousie bewegt sich kurz, um die Speicherung zu bestätigen). Wird der Schaltfühler bei der Endlageneinstellung benutzt, wird eine Position knapp unterhalb des Schaltfühlers gespeichert.



### 5.5.3. Untere Endlage (manuelle Einstellung)

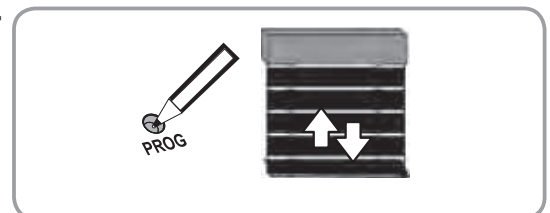
- Drücken Sie 5 Sekunden lang gleichzeitig die Tasten AUF und AB: Die Jalousie bewegt sich kurz.
- Drücken Sie die AB-Taste.  
Die Jalousie dreht sich in Abfahrstellung. Halten Sie die AB-Taste weiter gedrückt bis die gewünschte untere Endlage erreicht ist (die Jalousie setzt die Abwärtsbewegung 2 Sekunden, nachdem die Taste des Funksenders gedrückt wurde, fort).
- Halten Sie die Jalousie in der gewünschten Position an (mithilfe des Scrollrads an Funksendern des Typs Telis MOD/VAR kann die Position sehr präzise eingestellt werden).
- Drücken Sie die AUF-Taste (die Jalousie bewegt sich kurz, um die Speicherung zu bestätigen).



## 5.6. Einlernen des ersten lokalen Somfy-Funksenders

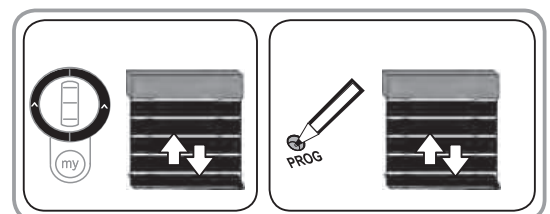
### 5.6.1. Mit dem vorabprogrammierten lokalen Somfy-Funksender

Drücken Sie kurz auf die PROG-Taste dieses Funksenders: Die Jalousie bewegt sich kurz.  
Der Funksender ist eingelernt.



### 5.6.2. Nach einer einfachen Spannungsunterbrechung

- Drücken Sie solange gleichzeitig die AUF- und AB-Taste des neuen Funksenders, bis die Jalousie sich bewegt.
- Drücken Sie kurz auf die PROG-Taste dieses Funksenders: Die Jalousie bewegt sich kurz, der Funksender ist eingelernt.



## 5.7. Überprüfen der Einstellungen

Überprüfen Sie die Endlageneinstellungen mit dem lokalen Somfy-Funksender.

## 6. BEDIENUNG

### 6.1. Standardbetrieb

#### 6.1.1. Lieblingsposition („my“-Position)

Eine als „Lieblingsposition (my)“ bezeichnete Zwischenposition, bei der es sich nicht um die obere oder untere Endlage handelt, ist im Antrieb voreingestellt. Die Werkseinstellung für die „my“-Position ist: „Lamellen ganz nach unten ausgefahren, lichtdurchlässig“.

**i** Näheres zur Änderung oder zum Löschen der „my“-Position siehe Kapitel „Änderung der Einstellungen“.

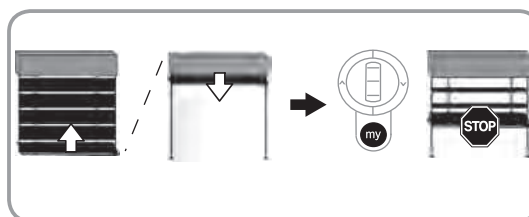
Anfahren der Lieblingsposition „my“: Drücken Sie kurz die „my“-Taste: Die Jalousie setzt sich in Bewegung, hält in der gespeicherten Position an und neigt die Lamellen entsprechend der Einstellung der Lieblingsposition „my“.



#### 6.1.2. Funktion STOP

Die Jalousie bewegt sich.

Drücken Sie kurz die „my“-Taste: Die Jalousie hält automatisch an.



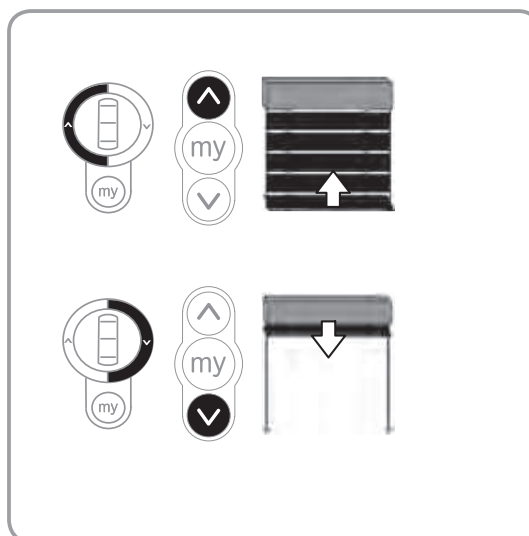
#### 6.1.3. AUF- und AB-Tasten

- Bei den lokalen Funksendern des Typs Telis MOD/VAR veranlasst ein kurzer Druck auf die AUF- oder AB-Taste die Jalousie, ganz auf- oder abzufahren. Die Neigung der Lamellen erfolgt mithilfe des Scrollrads.

Die Neigung der Lamellen erfolgt mithilfe des Scrollrads.

- Bei Funksendern des Typs Telis standard, sind 2 Betriebsarten möglich: EU-Modus/US-Modus.

Der Antrieb J4 RTS ist werkseitig auf den US-Modus eingestellt.

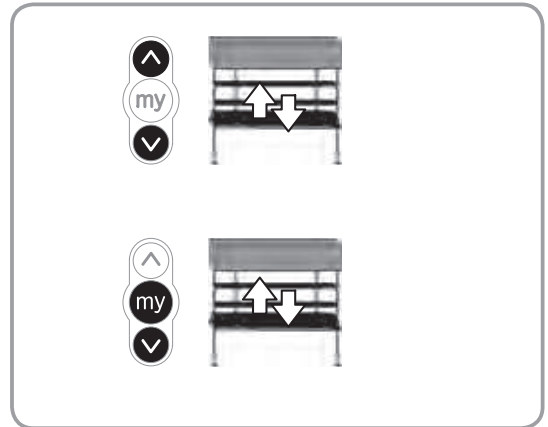


Im US-Modus veranlasst ein kurzer Druck auf die AUF- oder AB-Taste die Jalousie, komplett auf- oder abzufahren. Ein langer Druck auf die AUF- oder AB-Taste verstellt die Neigung der Lamellen.



Im EU-Modus veranlasst ein langer Druck auf die AUF- oder AB-Taste die Jalousie, komplett auf- oder abzufahren. Ein kurzer Druck auf die AUF- oder AB-Taste verstellt die Neigung der Lamellen.


### 6.1.4. Wahl der Betriebsart. EU-Modus oder US-Modus

- Der Antrieb J4 RTS ist werkseitig auf den US-Modus eingestellt. Es kann jedoch zwischen dem EU-Modus und dem US-Modus gewählt werden.
- Drücken Sie 5 Sekunden lang gleichzeitig die Tasten AUF und AB: Die Jalousie bewegt sich kurz.
- Bestätigen Sie die neue Betriebsart, indem Sie 2 Sekunden lang gleichzeitig die Tasten „my“ und AB drücken: Die Jalousie bewegt sich kurz.



### • 6.2. Betrieb mit einem Somfy-Sensor

		
Die „my“-Position ist nicht gespeichert und die Position „Keine Sonne“ (SDP) nicht aktiviert.	Die Jalousie fährt in die untere Endlage.	Die Jalousie fährt in die obere Endlage.
Die „my“-Position ist gespeichert und die Position „Keine Sonne“ (SDP) ist nicht aktiviert.	Die Jalousie geht in die „my“-Position.	Die Jalousie fährt in die obere Endlage.
Die „my“-Position ist gespeichert und die Position „Keine Sonne“ (SDP) ist aktiviert.	Die Jalousie geht in die „my“-Position.	Die Jalousie geht in die Position „Keine Sonne“ (SDP).

 Falls die Sichtschutzposition aktiviert ist, ändert die Jalousie ihre Lage nach dem Sonnenuntergang nicht.

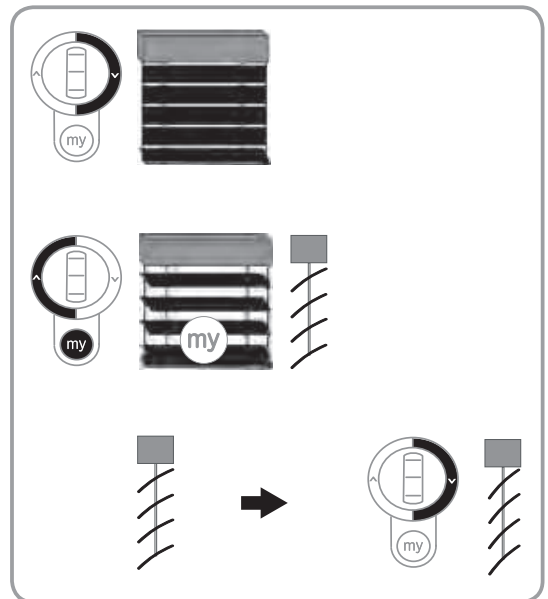
## 7. WEITERE EINSTELLUNGEN

### 7.1. Lieblingsposition („my“-Position)

#### 7.1.1. Ändern/Aktivieren der Lieblingsposition („my“-Position)

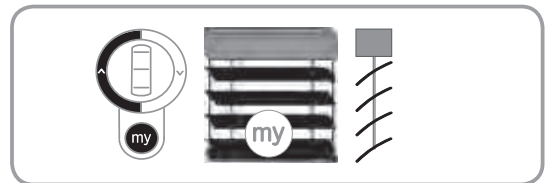
- Drücken Sie auf die AB-Taste (die Jalousie fährt ganz nach unten und schließt die Lamellen).
- Drücken Sie 2 Sekunden lang gleichzeitig die Tasten „my“ und AUF (die Lamellen verstellen Ihre Neigung in die voreingestellte „my“-Position).
- Stellen Sie die Lamellen nach Ihren Bedürfnissen ein. Verwenden Sie dabei das Scrollrad des RTS-Funksenders, um den Winkel zu vergrößern oder zu verkleinern.

Fahren Sie mit dem Kapitel „Testen der „my“-Position“ oder „Speichern der „my“-Position“ fort.



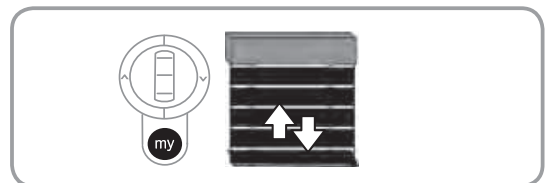
#### 7.1.2. Testen der „my“-Position (dieser Schritt ist nicht zwingend erforderlich)

- Drücken Sie kurz die «my»-Taste:  
Bei Jalousien des Typs 1 drehen sich die Lamellen in die geschlossene Stellung und öffnen sich dann in die eingestellte „my“-Position.  
Bei Jalousien des Typs 3 gehen die Lamellen in die horizontale Stellung und anschließend in die eingestellte „my“-Position.



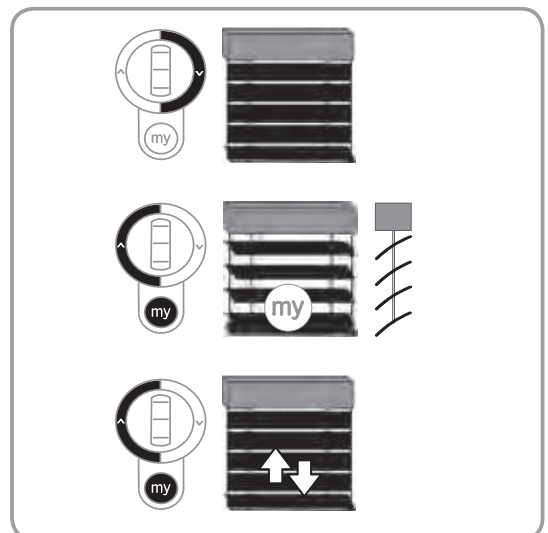
#### 7.1.3. Speichern der „my“-Position

Halten Sie in „my“-Position die „my“-Taste 5 Sekunden lang gedrückt: Die Jalousie bewegt sich kurz, die „my“-Position ist gespeichert.



#### 7.1.4. Löschen der Lieblingsposition («my»-Position)

- Drücken Sie auf die AB-Taste (die Jalousie fährt ganz nach unten und schließt die Lamellen).
- Drücken Sie 2 Sekunden lang gleichzeitig die Tasten „my“ und AUF: Die Lamellen drehen sich in die voreingestellte „my“-Position.
- Drücken Sie 5 Sekunden lang gleichzeitig die Tasten „my“ und AUF: Die Jalousie bewegt sich kurz, die „my“-Position ist gelöscht (die „my“-Taste hat jetzt nur noch die „Stopp“-Funktion). Wird ein Sonnensensor verwendet, fährt die Jalousie in die untere Endlage, sobald die Sonne strahlt).

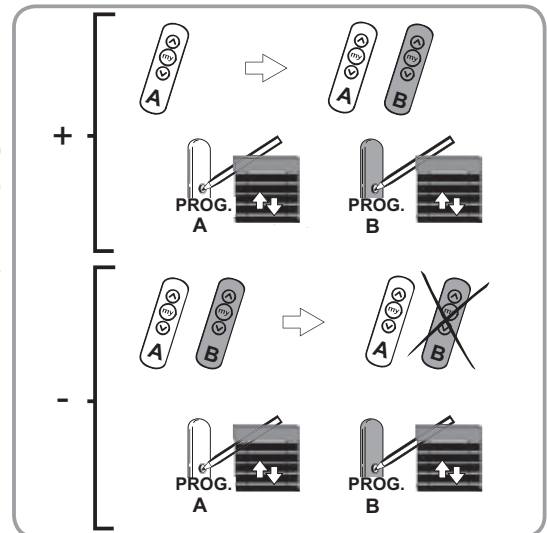




## 7.2. Hinzufügen/Löschen von RTS-Funksendern und RTS-Sensoren

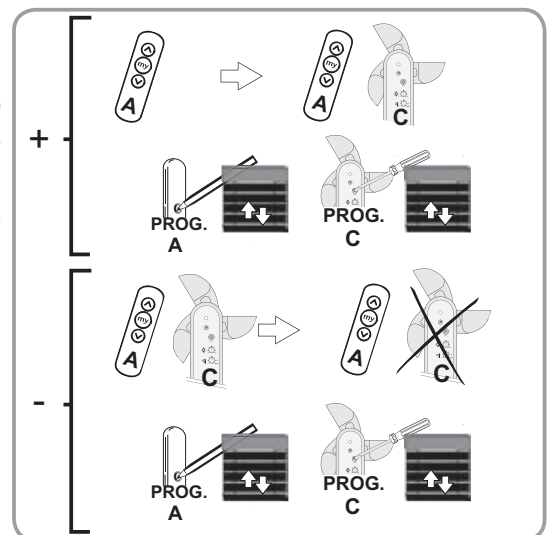
### 7.2.1. Hinzufügen/Löschen eines RTS-Funksenders

- Nehmen Sie einen im Antrieb eingelernten RTS-Funksender.
- Drücken Sie die Taste PROG des RTS-Funksenders (A) solange, bis sich die Jalousie kurz bewegt: Der Antrieb befindet sich jetzt in Lernbereitschaft.
- Drücken Sie kurz auf die PROG-Taste des RTS-Funksenders (B): Die Jalousie bewegt sich kurz.  
Der RTS-Funksender ist im Antrieb eingelernt/gelöscht.



### 7.2.2. Hinzufügen/Löschen eines RTS-Sensors

- Nehmen Sie einen im Antrieb eingelernten RTS-Funksender.
- Drücken Sie die Taste PROG des RTS-Funksenders (A) solange, bis sich die Jalousie kurz bewegt: Der Antrieb befindet sich jetzt in Lernbereitschaft.
- Drücken Sie kurz die PROG-Taste des RTS-Sensors (C). Die Jalousie bewegt sich kurz.  
Der RTS-Sensor ist eingelernt oder gelöscht.



### 7.2.3. Löschen aller RTS-Sensoren

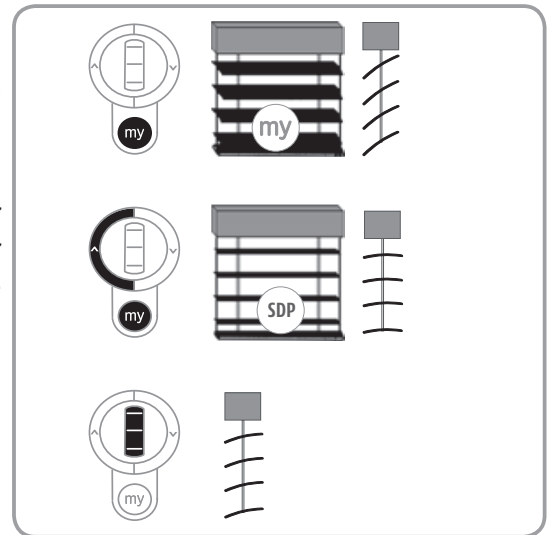
- Nehmen Sie einen im Antrieb eingelernten RTS-Funksender.
- Drücken Sie die Taste PROG des RTS-Funksenders (A) solange, bis sich die Jalousie kurz bewegt: Der Antrieb befindet sich jetzt in Lernbereitschaft.
- Drücken Sie 7 Sekunden lang die PROG-Taste des RTS-Sensors (C). Die Jalousie bewegt sich zweimal kurz.  
Alle RTS-Sensoren sind aus dem Antrieb gelöscht.

## 7.3. Position „Keine Sonne“ (SDP)

### 7.3.1. Änderung/Aktivierung der Position „Keine Sonne“

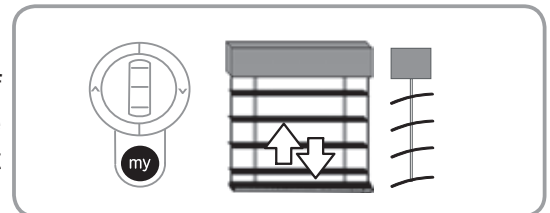
Hinweis: Die Position „Keine Sonne“ ist eine Lamellenstellung, wenn die Sonne nicht scheint. Für diese Funktion muss ein Sonnensensor vorhanden sein. Die Position „Keine Sonne“ ist werkseitig voreingestellt, aber nicht aktiviert. Sie entspricht einer horizontalen Stellung der Lamellen. Die Einstellung der Position „Keine Sonne“ kann nicht geändert werden, wenn die „my“-Position gelöscht wurde.

- Drücken Sie die «my»-Taste: Die Jalousie setzt sich in Bewegung und hält in der „my“-Position an.
- Drücken Sie 2 Sekunden lang gleichzeitig die Tasten „my“ und AUF: Die Jalousie fährt in die Position „Keine Sonne“.
- Stellen Sie die Lamellen nach Ihren Wünschen ein. Verwenden Sie hierzu das Scrollrad (Funksender Mod/Var RTS) oder drücken Sie die AUF- und AB-Tasten eines eingelernten oder vorläufig zugewiesenen Funksenders Mod/Var RTS, um die Neigung der Lamellen zu vermindern oder zu erhöhen.



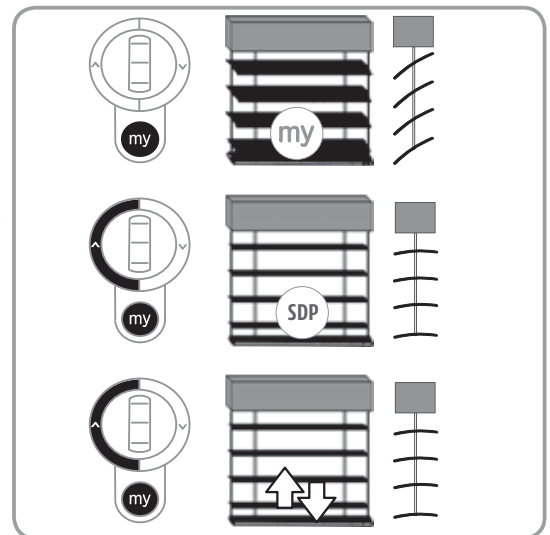
### 7.3.2. Speichern der Position „keine Sonne“

Drücken Sie 5 Sekunden lang in Position „keine Sonne“ auf die „my“-Taste eines eingelernten RTS-Funksenders: Die Jalousie bewegt sich kurz, die Position „keine Sonne“ ist gespeichert.



### 7.3.3. Löschen der Position „keine Sonne“

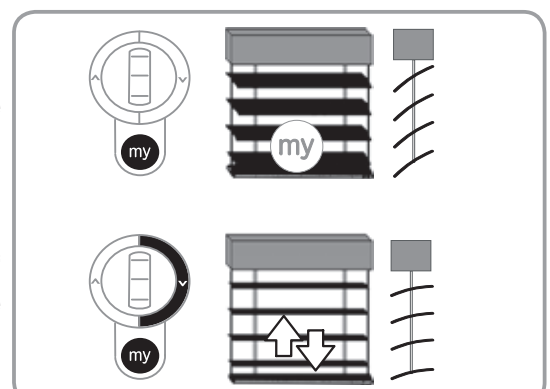
- Drücken Sie die «my»-Taste: Die Jalousie setzt sich in Bewegung und hält in der „my“-Position an.
- Drücken Sie 2 Sekunden lang gleichzeitig die Tasten „my“ und AUF: Die Jalousie öffnet bis zur Position „keine Sonne“.
- Drücken Sie 5 Sekunden lang gleichzeitig die Tasten „my“ und AUF: Die Jalousie bewegt sich kurz, die Position „keine Sonne“ ist aktiviert oder gelöscht.



### 7.3.4. Aktivieren/Deaktivieren der Position „Sichtschutz“

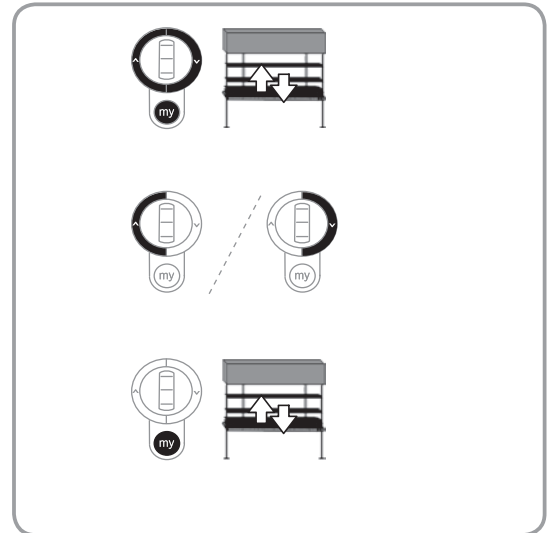
Die Position „Sichtschutz“ blockiert die Jalousie, wenn keine Sonne scheint.

- Drücken Sie die «my»-Taste: Die Jalousie setzt sich in Bewegung und hält in der „my“-Position an.
- Drücken Sie 5 Sekunden lang gleichzeitig die Tasten „my“ und AB: Die Jalousie bewegt sich kurz, sie ändert jetzt ihre Position nicht, wenn die Sonne nicht scheint.



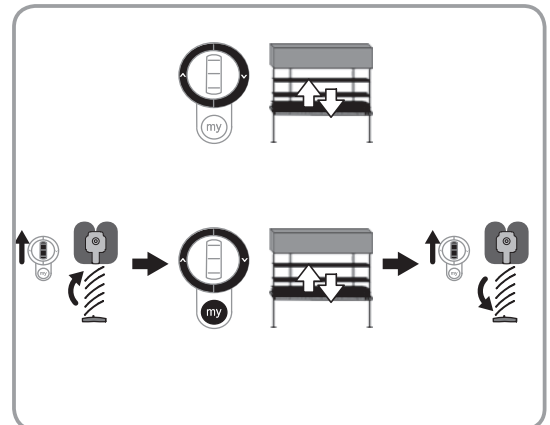
## 7.4. Änderung der Wendeschrittlänge pro Rastschritt des Scrollrads.

- Fahren Sie den Behang in eine andere Position als die Endlagen.
- Drücken Sie 5 Sekunden lang gleichzeitig die Tasten AUF, „my“ und AB: Die Jalousie bewegt sich kurz.
- Drücken Sie die AUF-Taste, um den Drehwinkel pro Rastschritt des Scrollrads zu vergrößern, oder die AB-Taste, um diesen Winkel zu verkleinern. Die Einstellung kann direkt durch Betätigung des Scrollrads überprüft werden.
- Drücken Sie zur Bestätigung der Wendeschrittlänge der Lamellen 5 Sekunden lang die „my“-Taste: Die Jalousie bewegt sich kurz.



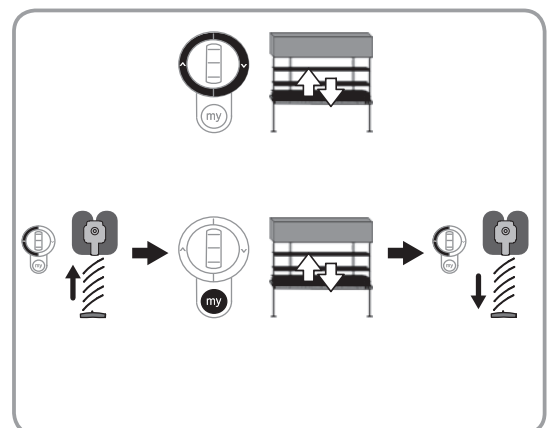
## 7.5. Änderung der Drehrichtung des Scrollrads

- Fahren Sie den Behang in eine andere Position als die Endlagen.
- Drücken Sie 5 Sekunden lang gleichzeitig die Tasten AUF und AB: Die Jalousie bewegt sich kurz.
- Bestätigen Sie die neue Drehrichtung des Scrollrads, indem Sie 2 Sekunden lang gleichzeitig die Tasten „my“ und AB drücken: Die Jalousie bewegt sich kurz, die Drehrichtung des Scrollrads ist geändert.



## 7.6. Änderung der Drehrichtung des Antriebs

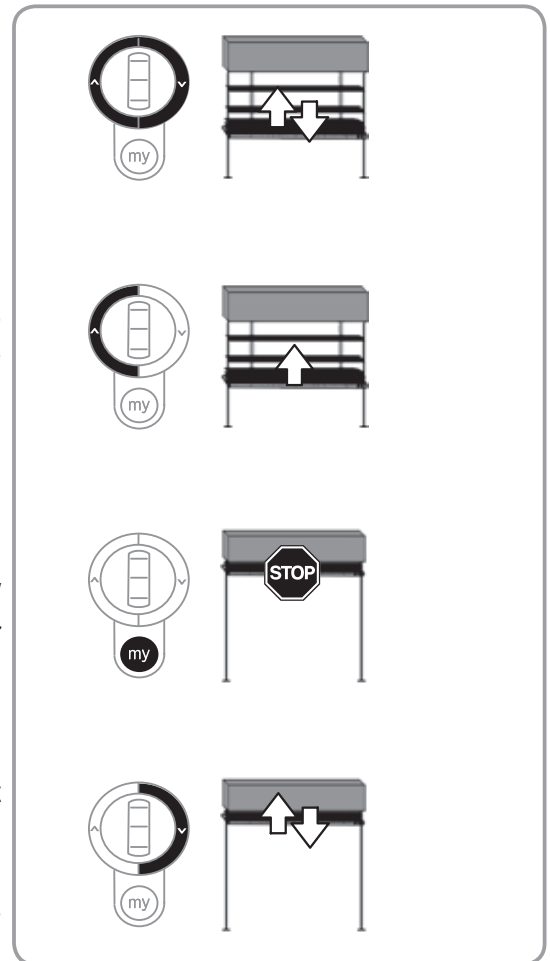
- Fahren Sie den Behang in eine andere Position als die Endlagen.
- Drücken Sie 5 Sekunden lang gleichzeitig die Tasten AUF und AB: Die Jalousie bewegt sich kurz.
- Drücken Sie zur Bestätigung der neuen Drehrichtung des Antriebs 2 Sekunden lang die Taste „my“: Die Jalousie bewegt sich kurz, die Drehrichtung des Antriebs ist geändert.



## 7.7. Änderung der Endlagen

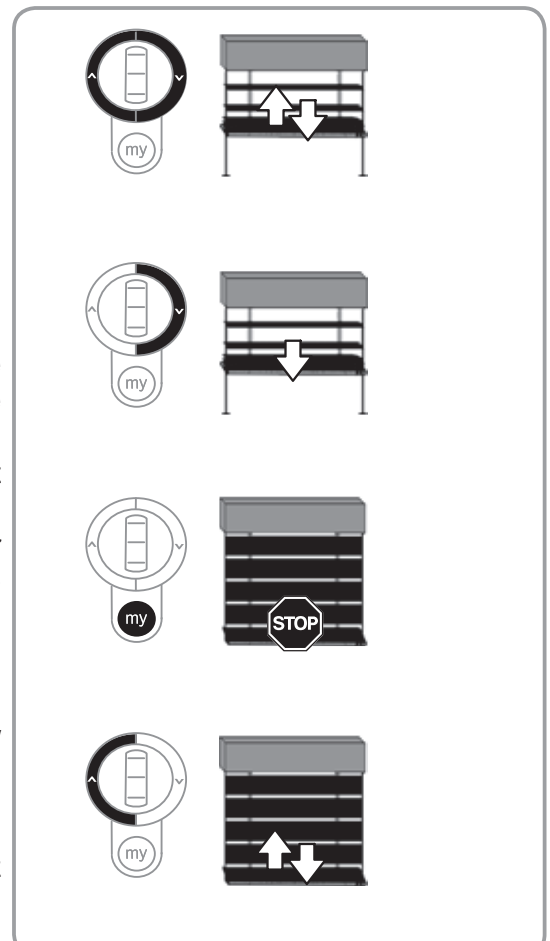
### 7.7.1. Änderung der oberen Endlage

- Bewegen Sie die Jalousie in eine Zwischenposition.
- Drücken Sie 5 Sekunden lang gleichzeitig die Tasten AUF und AB: Die Jalousie bewegt sich kurz.
- Drücken Sie die AUF-Taste.  
Die Jalousie dreht sich in Auffahrstellung. Halten Sie die AUF-Taste weiter gedrückt, bis die gewünschte obere Endlage erreicht ist (die Jalousie setzt die Aufwärtsbewegung 2 Sekunden, nachdem die Taste des Funksenders gedrückt wurde, fort).
- Halten Sie die Jalousie in der gewünschten Position an (mithilfe des Scrollrads an Funksendern des Typs Telis MOD/VAR kann die Position sehr präzise eingestellt werden) oder benutzen sie die durch den Schaltfühler bestimmte Endlage.
- Falls der Schaltfühler bei der Einstellung nicht benutzt wird, müssen Sie die AB-Taste kurz drücken (die Jalousie bewegt sich kurz, um die Speicherung zu bestätigen).  
Wird der Schaltfühler bei der Endlageneinstellung benutzt, wird eine Position einige Millimeter unterhalb des Schaltfühlers gespeichert.



### 7.7.2. Änderung der unteren Endlage

- Bewegen Sie die Jalousie in eine Zwischenposition.
- Drücken Sie 5 Sekunden lang gleichzeitig die Tasten AUF und AB: Die Jalousie bewegt sich kurz.
- Drücken Sie die AB-Taste.  
Die Jalousie dreht sich in die Abfahrstellung. Halten Sie die AB-Taste weiter gedrückt bis die gewünschte untere Endlage erreicht ist (die Jalousie setzt die Abwärtsbewegung 3 Sekunden, nachdem die Taste des Funksenders gedrückt wurde, fort). Halten Sie die elektrische Außenjalousie, wenn es sich um eine Jalousie des Typs 3 handelt, vor der gewünschten Position an und stellen Sie dann die Endlage mit dem Scrollrad der lokalen Bedieneinheit ein.
- Halten Sie die Jalousie in der gewünschten Position an (mithilfe des Scrollrads der Funksender des Typs Telis MOD/VAR kann die Position sehr präzise eingestellt werden).
- Drücken Sie die AUF-Taste (die Jalousie bewegt sich kurz aufwärts, um die Speicherung zu bestätigen).



## 8. TIPPS UND HINWEISE

### 8.1. Fragen zum J4 RTS?

Fehlfunktionen	Mögliche Ursachen	Lösungen
Die Jalousie funktioniert nicht.	Die Verkabelung ist fehlerhaft.	Die Verkabelung überprüfen und ggf. ändern.
	Der Überhitzungsschutz des Antriebs wurde ausgelöst.	Warten, bis der Antrieb abgekühlt ist.
	Das verwendete Kabel ist nicht konform.	Das verwendete Kabel überprüfen und sicherstellen, dass es über 3 Leiter verfügt.
	Die Batterie des Somfy-Funksenders ist schwach.	Prüfen, ob die Batterie schwach ist und sie ggf. austauschen.
	Der Funksender ist nicht kompatibel.	Die Kompatibilität überprüfen und den Funksender ggf. austauschen.
Die Jalousie hält zu früh an.	Die Endlagen sind falsch eingestellt.	Endlagen nachjustieren.
Die Lamellen lassen sich nicht leicht neigen	Der Funksender ist nicht kompatibel	Einen Telis Mod/VAR RTS-Funksender einlernen und verwenden

### 8.2. Austausch eines verlorenen oder beschädigten Somfy-Funksenders

Diese Funktion löscht alle Funksender. Die Sensoren und die Lieblingsposition bleiben jedoch gespeichert. Führen Sie die doppelte Spannungsunterbrechung nur an dem Antrieb durch, der zurückgesetzt werden soll!

- Bewegen Sie die Jalousie in eine Zwischenposition (wenn möglich).
- Unterbrechen Sie die Spannungsversorgung für die Dauer von 2 Sekunden.
- Anschließend:

Schalten Sie die Spannungsversorgung zwischen 5 s. und 15 s. ein.

- A** Unterbrechen Sie die Spannungsversorgung für die Dauer von 2 Sekunden.

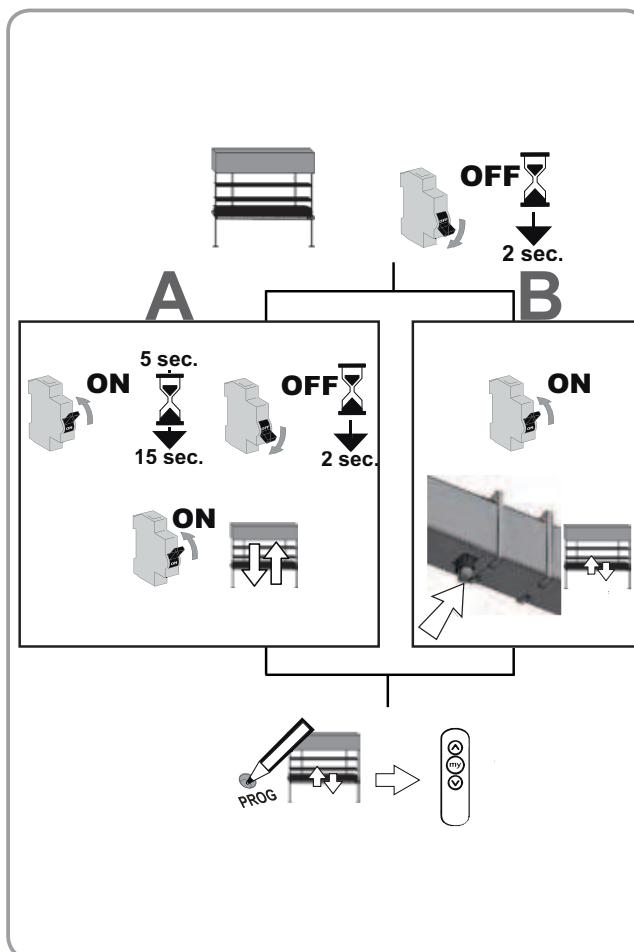
Schalten Sie die Spannungsversorgung wieder ein: Die Jalousie bewegt sich einige Sekunden lang.

- oder

- B** Schalten Sie die Spannungsversorgung wieder ein: Warten Sie 5 Sekunden und halten Sie anschließend den Endlagenschalter 10 Sekunden lang gedrückt. Die Jalousie bewegt sich kurz.

Wenn sich die Jalousie in der oberen oder unteren Endlage befindet, bewegt sie sich kurz.

- Drücken Sie die Taste PROG des neuen RTS-Funksenders solange, bis sich die Jalousie kurz bewegt. Alle RTS-Funksender sind gelöscht und der neue RTS-Funksender ist im Antrieb eingelernt.



### 8.3. Rücksetzen auf Werkseinstellung

Bei diesem Zurücksetzen werden alle Funksender, alle Sensoren und alle Endlagen-Einstellungen gelöscht sowie die Drehrichtung des Antriebs und die Lieblingsposition («my»-Position) zurückgesetzt.

Führen Sie die doppelte Spannungsunterbrechung nur an dem Antrieb durch, der zurückgesetzt werden soll!

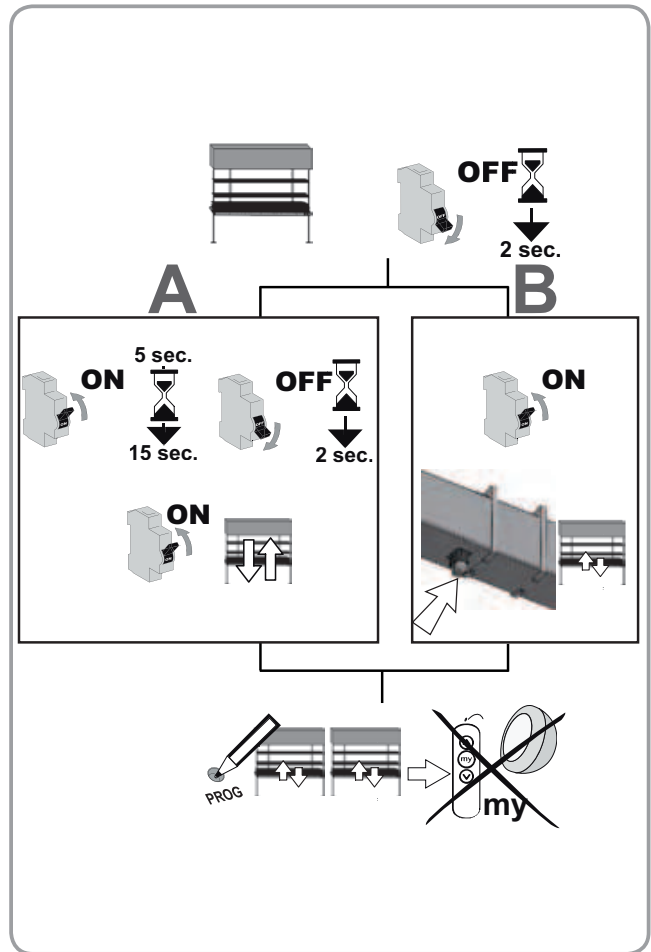
- Bewegen Sie die Jalousie in eine Zwischenposition (wenn möglich).
- Unterbrechen Sie die Spannungsversorgung für die Dauer von 2 Sekunden.
- Anschließend:  
Schalten Sie die Spannungsversorgung zwischen 5 s. und 15 s. ein.

**A** Unterbrechen Sie die Spannungsversorgung für die Dauer von 2 Sekunden.  
Schalten Sie die Spannungsversorgung wieder ein: Die Jalousie bewegt sich einige Sekunden lang.

- oder
- B** Schalten Sie die Spannungsversorgung wieder ein: Warten Sie 5 Sekunden und halten Sie anschließend den Endlagenschalter 10 Sekunden lang gedrückt. Die Jalousie bewegt sich kurz.

Wenn sich die Jalousie in der oberen oder unteren Endlage befindet, bewegt sie sich kurz.

- Halten Sie die Taste PROG gedrückt: Die Jalousie führt eine erste kurze Bewegung aus und einige Augenblicke später eine zweite. Der Antrieb ist jetzt auf Werkseinstellung zurückgesetzt.  
Wiederholen Sie jetzt alle Schritte, wie in Kapitel „Inbetriebnahme“ beschrieben.



## 9. TECHNISCHE DATEN

Funkfrequenz	433,42 MHz		
Betriebsspannung	230 V ~ 50 Hz		
Temperaturbereich	- 20 °C bis + 70 °C		
Schutzart	IP 54		
Max. Anzahl Funksender, die eingelernt werden können	12		
Max. Anzahl Sensoren, die eingelernt werden können.	3		
Schutzklasse	Kategorie I		
Drehmoment (Nm)	6	10	18
Länge des Antriebs (mm)	254	269	289